

STORAGE UNIT

MODULE COMFORT PRO 1.3

ТУМБА ДЛЯ ХРАНЕНИЯ



SYMBOLS



ATTENTION

ВНИМАНИЕ



ASSEMBLY & ADJUSTMENT

СБОРКА РЕГУЛИРОВКА



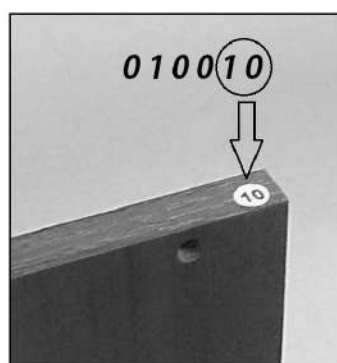
OPERATION

ЭКСПЛУАТАЦИЯ



STORAGE

ХРАНЕНИЕ



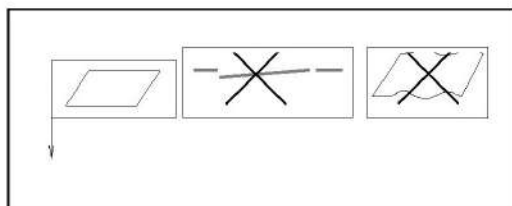
INDICATING MARK

ОБОЗНАЧЕНИЕ



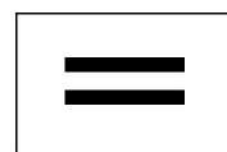
SPECIAL OPERATION

СПЕЦИАЛЬНЫЕ ОПЕРАЦИИ



EVEN SURFACE

РОВНАЯ ПОВЕРХНОСТЬ













EQUALITY

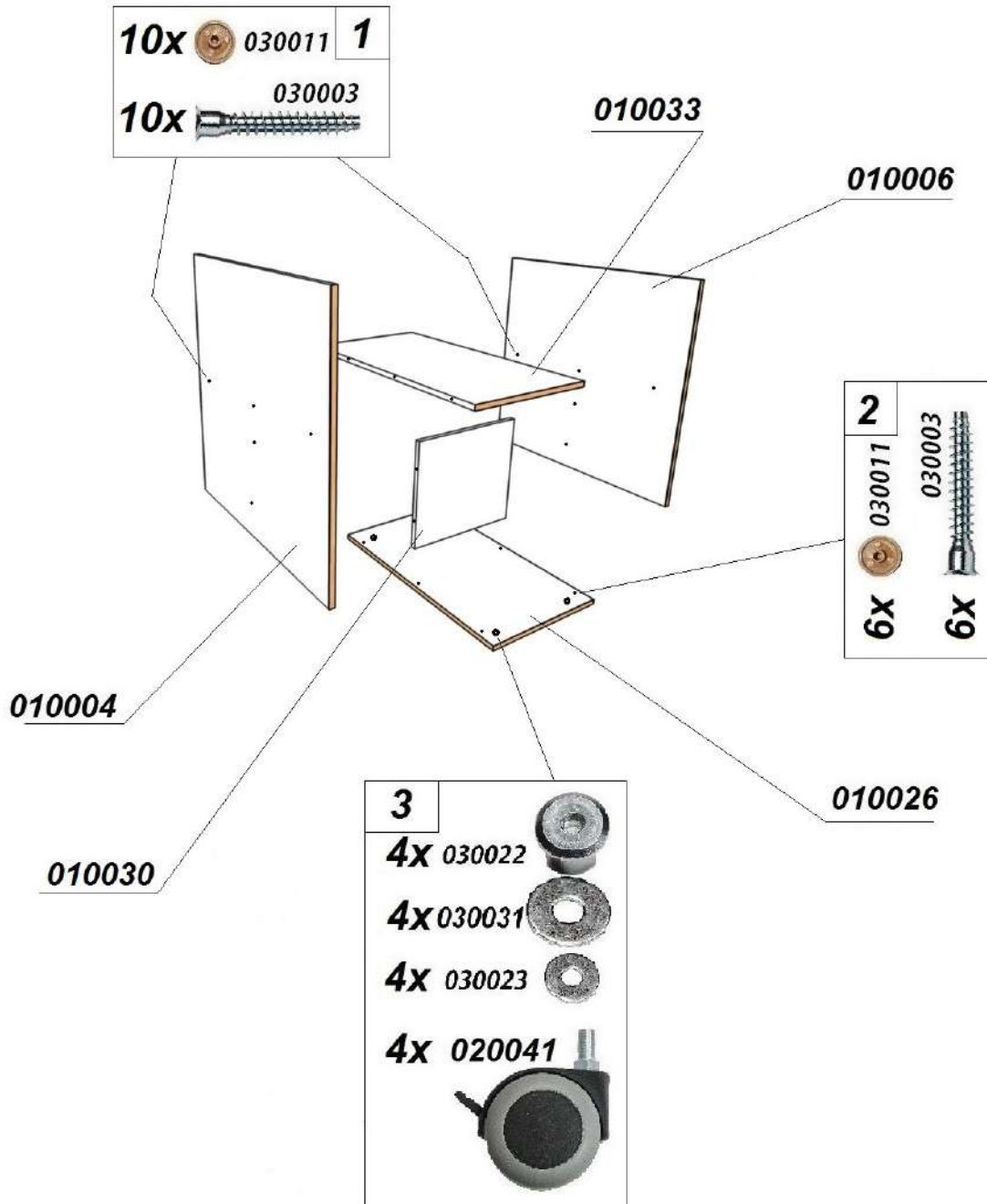
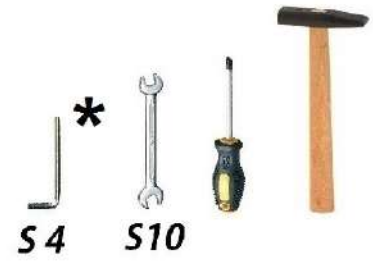
РАВЕНСТВО

010001	1x	010004	1x	010006	1x	010026	1x
010030	1x	010033	1x	010034	1x		



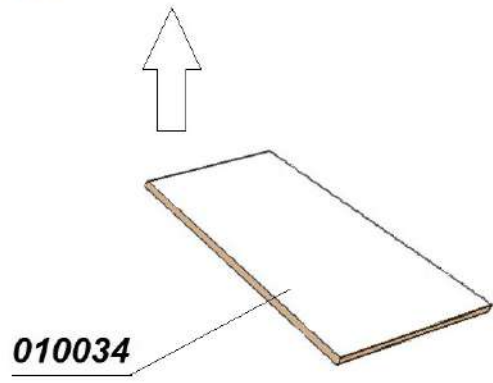
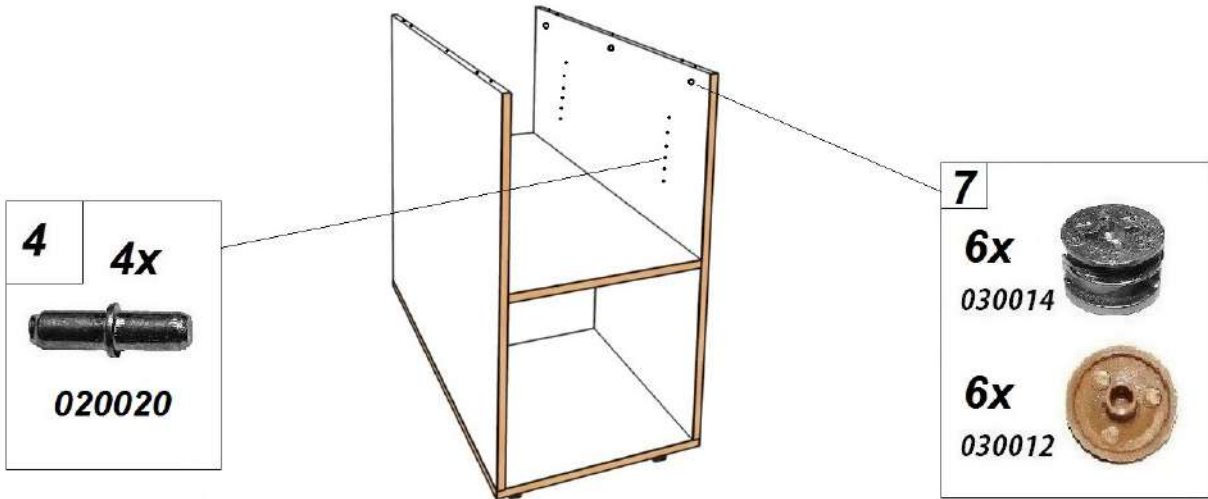
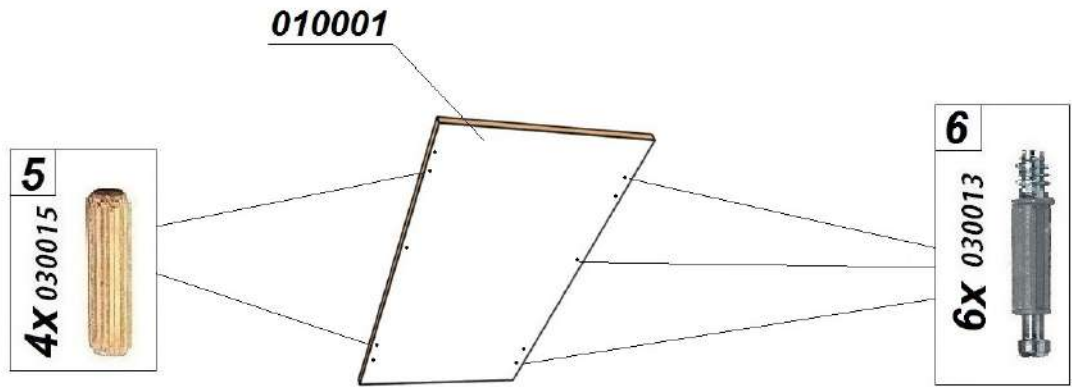
030003  6,2 * 50 16x	030011  φ15 16x	030012  φ18 6x	030013  L = 35 6x	030015  φ8 * 30 4x	030014  φ15 h12 6x
030022  M 10 4x	030023  φ 10 4x	030031  φ 10 s2,5 4x	020020  4x		





4

*
Входит в комплект стола.
Included into table set.



SEWING MACHINE TABLE
MODULE COMFORT PRO 1.1
MODULE COMFORT PRO 1.1 L (XL)
СТОЛ ДЛЯ ШВЕЙНОЙ МАШИНЫ



SEWING MACHINE TABLE
MODULE COMFORT PRO 1.2
СТОЛ ДЛЯ ШВЕЙНОЙ МАШИНЫ



STORAGE UNIT
MODULE COMFORT PRO 1.3
ТУМБА ДЛЯ ХРАНЕНИЯ



STORAGE UNIT
MODULE COMFORT PRO 1.4
ТУМБА ДЛЯ ХРАНЕНИЯ



МОДУЛЬНАЯ ПЛАТФОРМА
COMFORT PRO 1 (3 ЭЛЕМЕНТА)



МОДУЛЬНАЯ ПЛАТФОРМА
COMFORT PRO 1 (4 ЭЛЕМЕНТА)

